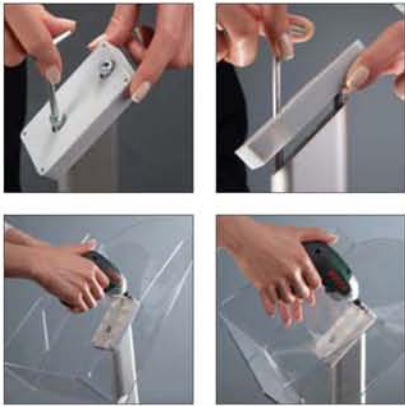


(E) Available in A4 size in portrait & landscape positions.

(D) DIN A4 Propektständer ist in vertikaler und horizontaler Ausführung erhältlich.

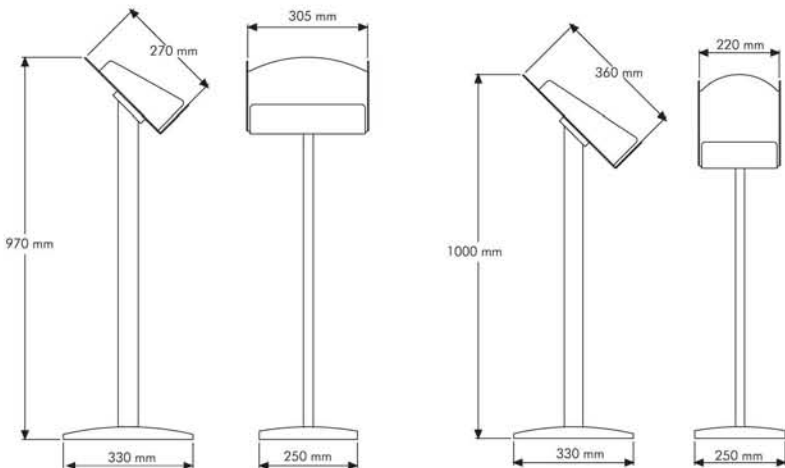


(E) Brochure holder is made of 3 mm polycarbonate hard to scratch, not easy to break. Decorative brochures are packed unassembled with an easy mounting instruction sheet & fixing set.

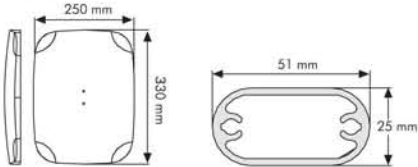
(D) Der Prospekthalter ist zur Vermeidung von Kratzer und leichtem Bruch aus 3 mm starken Polycarbonat hergestellt. Der dekorative Prospekthalter wird demontiert mit einer Montageanleitung Befestigungsmaterial geliefert.

(E) Heavy stable base for public space.

(D) Rei Schwere und stabile Fussplatte ermöglicht den Einsatz an Plätzen mit viel Menschenverkehr.



Decorative base powdercoated 9006 1,62 kg



MATERIAL : Silver anodised aluminium & acrylic			
ARTICLE	DESCRIPTION	WEIGHT	PACKING SIZE
		WITH PACKING	*W X H X D
UDBS10Y0A4	A4 landscape	3,450 kg	280 X 880 X 125 mm
UDBS10D0A4	A4 portrait	3,450 kg	280 X 880 X 125 mm



*W:Width H: Height D: Depth